



**ПАРКОВОЕ
ОСВЕЩЕНИЕ**

**S-LUX** РЕТРО

EMC

A++

 $\lambda > 0,95$ $K_n < 1\%$

CRI > 80

230 В

AC DC

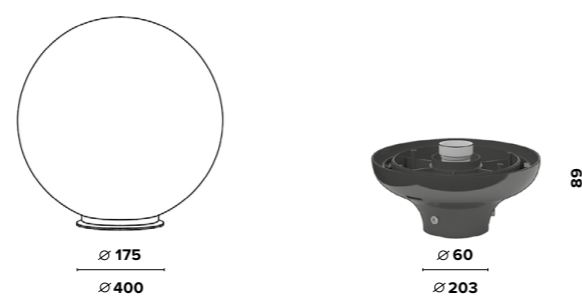
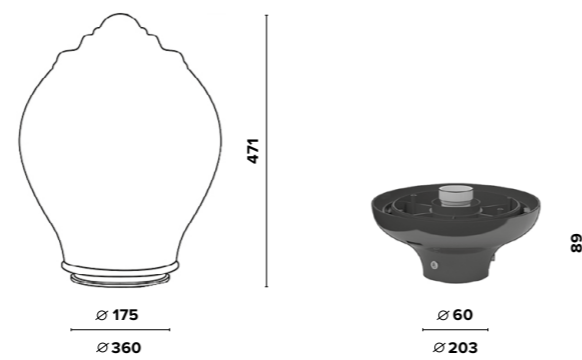
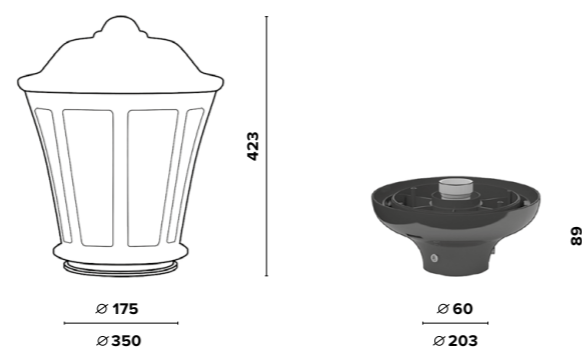
0/50/60 Гц

IP54

У1



DIM

**ГАБАРИТНЫЕ РАЗМЕРЫ S-LUX РЕТРО****S-LUX** ЛУНА**ГАБАРИТНЫЕ РАЗМЕРЫ S-LUX ЛУНА****S-LUX** ПАРИЖ**ГАБАРИТНЫЕ РАЗМЕРЫ S-LUX ПАРИЖ****S-LUX** ТОКИО**ГАБАРИТНЫЕ РАЗМЕРЫ S-LUX ТОКИО****О продукте**

Парковые светильники серии S-lux предназначены для освещения парков, скверов, садов и площадей.

Установка

S-lux ЛУНА / ПАРИЖ / ТОКИО устанавливаются на опоры и торшеры диаметром от 55 мм до 60 мм, опционально от 45 мм до 60 мм.

S-lux РЕТРО устанавливаются на опоры и торшеры диаметром от 50 мм до 60 мм.

Конструкция

Конструкция S-lux ЛУНА / ПАРИЖ / ТОКИО состоит из рассеивателя и конического основания, выполненного из ударопрочного АБС пластика - минимальный вес светильника и высокая коррозионная стойкость.

Конструкция S-lux РЕТРО состоит из рассеивателя и декоративной рамки с основанием, выполненного из ударопрочного АБС пластика.

Внутри корпуса расположен источник питания.

Оптическая часть

Рассеиватели изготовлены из опалового ПММА - равномерное свечение светильника и минимальная габаритная яркость. Тип светодиодов: SMD.

Характеристики

Коррелированная цветовая температура – 4000 К, 5000 К (альтернативные доступны по запросу)

Напряжение питающей сети 100 – 305 VAC / 142 – 431 VDC

Частота питающей сети 47 – 63 Гц

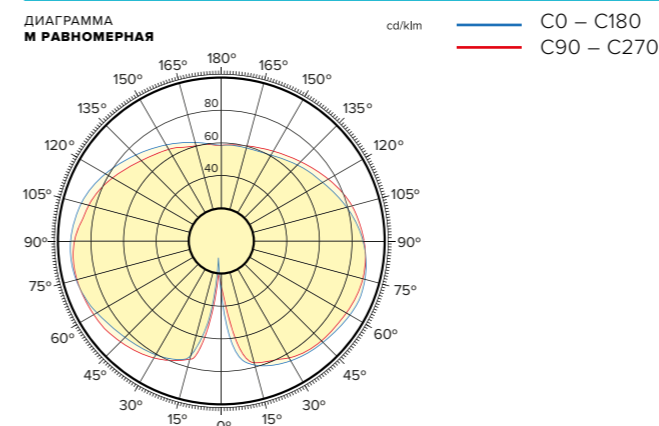
Защита от перенапряжения до 400 V

Грозозащита L – L 4 kV / L – E 6 kV

Диапазон рабочих температур от -45 °C до +40 °C

Опции

Диммируемый драйвер DIM (протоколы DALI, 0...10V, DMX512)

КРИВЫЕ СИЛЫ СВЕТА

Наименование	Цветовая температура, К	Тип крепления	Световой поток, лм	Мощность, Вт	Масса, кг	Артикул
S-lux 30 РЕТРО 3150-407-T-M опал IP54 Г3	4000	Торшерное	3150	30	5,5	911-030-4964-10
S-lux 40 РЕТРО 4200-407-T-M опал IP54 Г3	4000	Торшерное	4200	40	5,5	911-040-4964-10
S-lux 30 ЛУНА 3150-407-T-M опал IP54 Г3	4000	Торшерное	3150	30	3,2	921-030-4964-10
S-lux 40 ЛУНА 4200-407-T-M опал IP54 Г3	4000	Торшерное	4200	40	3,2	921-040-4964-10
S-lux 30 ПАРИЖ 3150-407-T-M опал IP54 Г3	4000	Торшерное	3150	30	4,5	931-030-4964-10
S-lux 40 ПАРИЖ 4200-407-T-M опал IP54 Г3	4000	Торшерное	4200	40	4,5	931-040-4964-10
S-lux 30 ТОКИО 3150-407-T-M опал IP54 Г3	4000	Торшерное	3150	30	4,5	941-030-4964-10
S-lux 40 ТОКИО 4200-407-T-M опал IP54 Г3	4000	Торшерное	4200	40	4,5	941-040-4964-10