

## Светильник промышленный серии ДСП-02



### 1. Назначение и область применения

Светильник предназначен для применения в качестве осветительного прибора. Изделие обладает классическим дизайном, выпускается в одноцветном варианте и применяется в помещениях с повышенными требованиями к пыли и влаго-защите. В производстве светильника применяются высококачественные компоненты: светодиоды Samsung (до 160лм/Вт) и Osram Duris S5 (до 180лм/Вт), блок питания с защитами от 380В, грозы, импульсов до 4кВ (от 50Вт), корпус из анодированного алюминия, стекло из поликарбоната с УФ защитой прозрачное.

Изделие обладает возможностью объединения светильников в группу до 5шт. Для этого потребуется приобретения опциональных изделий - планок.

### 2. Технические характеристики

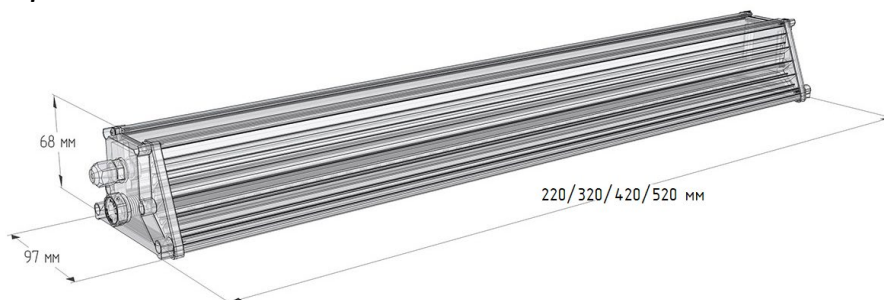


Рисунок 1. Внешний вид

Таблица с техническими характеристиками

Характеристика	Значение			
	<u>ДСП-02-035</u>	<u>ДСП-02-050</u>	<u>ДСП-02-075</u>	<u>ДСП-02-100</u>
Световой поток источника света, лм*	4950	7050	10590	14120   17650
Потребляемая мощность, не более Вт	35	50	75	100
Коеф. мощности	0,9	0,95		
КПД светильника	85%			
Тип КСС	Д			
Цвет свечения	Белый (2700К/4000К/5500К)			
Напряжение питания	176-264В АС, 50-60Гц			
Класс защиты	IP66			
Температура эксплуатации	От -40 до +40 гр.С			
Вес, не более грамм	800	1200	1400	1850

\*Начальное значение светового потока согласно пункта 9.2 ГОСТ Р 54350-2015. Допускается снижение светового потока до 10% при воздействии температур от минус 45С до 40С (пункт 9.3. ГОСТ Р 54350-2015)

### 3. Работа с прибором.

Подключение прибора к сети 220В осуществления путем соединения сетевых проводов (коричневый – фаза, синий – ноль, зеленый - земля) через надежное соединение. Допускаются соединения: винтовые и зажимные. Не допускается скрутка проводов из разных материалов – медь и алюминий.

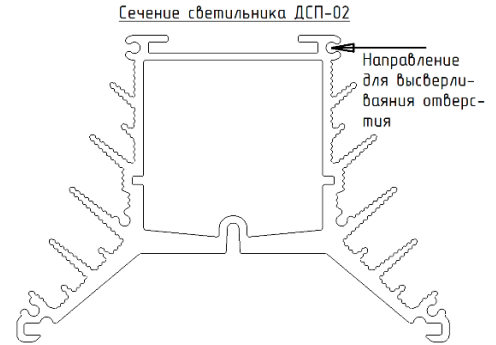


Фиксация комплектной DIN рейки осуществляется саморезами 3,5х9,5мм из набора поставки по следующему алгоритму:

- Сверлится отверстие диаметром 2-2,5мм по направлению, указанному на чертеже. Важно соблюдать только указанное направление, чтобы не нарушить герметичность светильника.
- Закручивается саморез в отверстие, заживая DIN рейку или регулируемый кронштейн.

**ВНИМАНИЕ!** Без сверловки отверстия высока вероятность слома головки самореза при использовании шуруповертов.

Чистку стекла требуется осуществлять мягкой влажной тряпкой.



#### 4. **Нормативные документы:**

Декларация о соответствии ЕАЭС N RU Д-РУ.РА01.В.49939/21 на промышленные светильники светодиодные, не бытового назначения, торговой марки «LED Lampica». Серийный выпуск по ТУ 3461-004-89586613-2009.

### ГАРАНТИЙНЫЕ ОБЯЗАТЕЛЬСТВА

Предприятие-изготовитель гарантирует работоспособность изделия в течении 12 месяцев со дня продажи. Расширенная гарантия до 84 месяцев от производителя предоставляется за отдельную плату и подтверждается фирменной наклейкой голограммой. Обслуживание производится в сервис центре производителя. При обнаружении неисправностей в течении действия гарантии предприятие - изготовитель проводит бесплатный гарантийный ремонт или замену в случаи невозможности восстановления. Обмен осуществляется только при наличии полного комплекта поставки в товарном виде.

Время нахождения светильника в гарантийном ремонте в срок действия гарантии не включается.

Претензии не принимаются и гарантийный ремонт не проводится при небрежном обращении с изделием (наличие следов механического воздействия, следов вскрытия изделия, следов механической доработки), при несоблюдении параметров входного напряжения, а так же при срабатывании схем защиты электроники от внешних внештатных воздействий.

### СВИДЕТЕЛЬСТВО О ПРИЕМКЕ И ПРОДАЖЕ

№	Наименование	Дата выпуска	Примечания

Дата продажи \_\_\_\_\_

Подпись продавца \_\_\_\_\_

**Наша компания будет признательна Потребителям за рекомендации по дальнейшему совершенствованию функциональных и эксплуатационных качеств наших приборов.**