

## Светильник уличный консольный серии ДКУ-01



### 1. Назначение и область применения

Светильник предназначен для применения в качестве уличного осветительного прибора. Изделие обладает классическим дизайном, выпускается в одноцветном варианте и применяется на улице. В производстве светильника применяются высококачественные компоненты: светодиоды Osram Duris S5 (до 180лм/Вт), и Duris S8 (до 220лм/Вт), блок питания с защитами от 380В, грозы, импульсов до 4кВ (от 50Вт), корпус из анодированного алюминия, стекло-линза из поликарбоната с УФ защитой прозрачное.

### 2. Технические характеристики

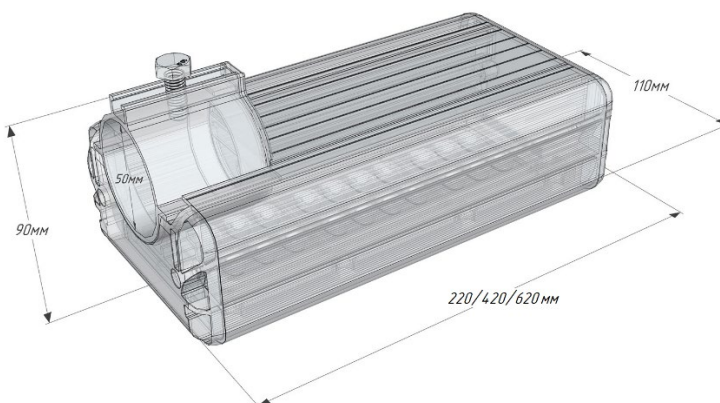


Рисунок 1. Внешний вид

Таблица с техническими характеристиками

| Характеристика                      | Значение                  |                   |                   |                   |
|-------------------------------------|---------------------------|-------------------|-------------------|-------------------|
|                                     | <u>ДКУ-01-032</u>         | <u>ДКУ-01-064</u> | <u>ДКУ-01-128</u> | <u>ДКУ-01-192</u> |
| Световой поток источника света, лм* | 4700                      | 10900             | 21800             | 32700             |
| Потребляемая мощность, не более Вт  | 32                        | 64                | 128               | 192               |
| Коэф. мощности                      | 0,9                       | 0,95              |                   |                   |
| КПД светильника                     | 85%                       |                   |                   |                   |
| Тип КСС                             | Ш                         |                   |                   |                   |
| Цвет свечения                       | Белый (2700К/4000К/5500К) |                   |                   |                   |
| Напряжение питания                  | 176-264В АС, 50-60Гц      |                   |                   |                   |
| Класс защиты                        | IP65                      | IP67              |                   |                   |
| Температура эксплуатации            | От -40 до +30 гр.С        |                   |                   |                   |
| Вес, не более грамм                 | 1050                      | 1250              | 2400              | 3650              |

\*Начальное значение светового потока согласно пункта 9.2 ГОСТ Р 54350-2015. Допускается снижение светового потока до 10% при воздействии температур от минус 45С до 40С (пункт 9.3. ГОСТ Р 54350-2015). Для температуры свечения 2700К световой поток корректируется на 15% от заявленных значений.



**3. Работа с прибором.**

Подключение прибора к сети 220В осуществления путем соединения сетевых проводов (коричневый – фаза, синий – ноль, зеленый - земля) через надежное соединение. Допускаются соединения: винтовые и зажимные. Не допускается скрутка проводов из разных материалов – медь и алюминий.

Светильник предназначен для эксплуатации на улице в вечерне-ночное время. Данные условия обеспечивают требуемые для надежной эксплуатации: минимальный уровень потока воздуха 0,5м/с и верхнее значение температуры окружающей среды не более 30С. Допускается периодическая работа в дневное время для сервисного обслуживания.

Чистку стекла требуется осуществлять мягкой влажной тряпкой или струей воды под давлением.

**4. Нормативные документы:**

Декларация о соответствии ЕАЭС N RU Д-РУ.РА01.В.49939/21 на промышленные светильники светодиодные, не бытового назначения, торговой марки «LED Lampica». Серийный выпуск по ТУ 3461-004-89586613-2009.

**ГАРАНТИЙНЫЕ ОБЯЗАТЕЛЬСТВА**

Предприятие-изготовитель гарантирует работоспособность изделия в течении 12 месяцев со дня продажи. Расширенная гарантия до 84 месяцев от производителя предоставляется за отдельную плату и подтверждается фирменной наклейкой голограммой. Обслуживание производится в сервис центре производителя. При обнаружении неисправностей в течении действия гарантии предприятие - изготовитель проводит бесплатный гарантийный ремонт или замену в случаи невозможности восстановления. Обмен осуществляется только при наличии полного комплекта поставки в товарном виде.

Время нахождения светильника в гарантийном ремонте в срок действия гарантии не включается.

Претензии не принимаются и гарантийный ремонт не проводится при небрежном обращении с изделием (наличие следов механического воздействия, следов вскрытия изделия, следов механической доработки), при несоблюдении параметров входного напряжения, а так же при срабатывании схем защиты электроники от внешних внештатных воздействий.

**СВИДЕТЕЛЬСТВО О ПРИЕМКЕ И ПРОДАЖЕ**

| № | Наименование | Дата выпуска | Примечания |
|---|--------------|--------------|------------|
|   |              |              |            |
|   |              |              |            |

Дата продажи \_\_\_\_\_ Подпись продавца \_\_\_\_\_

**Наша компания будет признательна Потребителям за рекомендации по дальнейшему совершенствованию функциональных и эксплуатационных качеств наших приборов.**